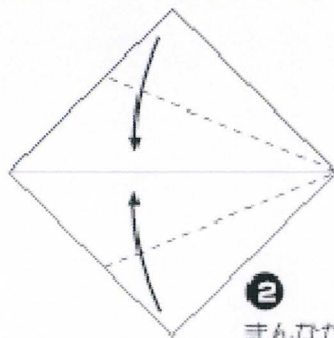
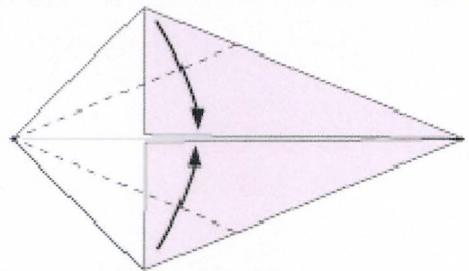


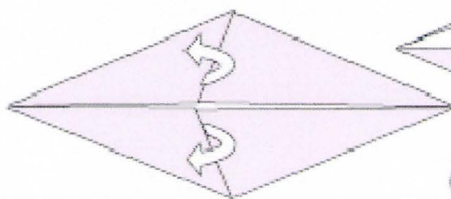
1 はんぶんにおいて  
おりめをつけてもどす



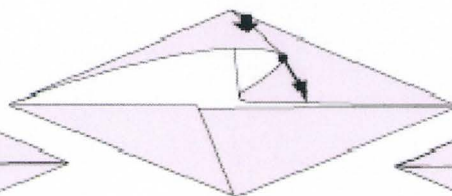
2 まんなかにむけて  
てんせんでおる



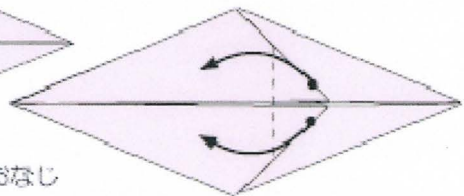
3 まんなかにむけて  
てんせんでおる



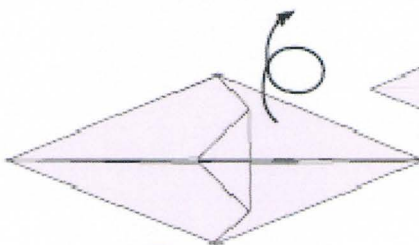
4 尻からふくろを  
ひらく



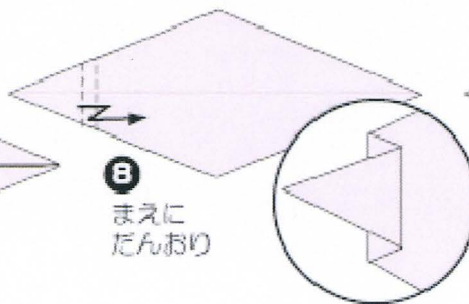
5 ふくろをつぶすしたもおなじ



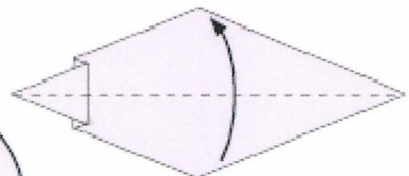
6 てんせんでおる



7 うらがえす



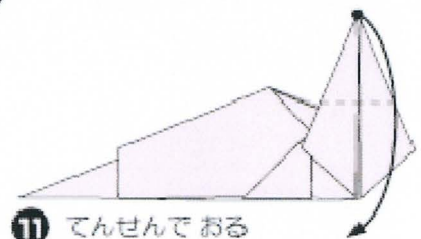
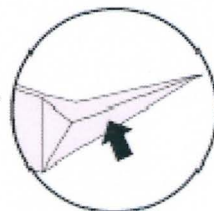
8 まえに  
だんおり



9 まんなかでおる



10 てんせんでおりめをつけて  
尻からふくろをひらいて  
つぶす



11 てんせんでおる



12 てんせんでうしろに おる



13 かおを  
かいて  
できあがり

# あざらし

作・図：新宮文明

無料で折り紙が楽しめる(折方・アニメ付)

## おりがみくらぶ

おりがみくらぶ

検索

[www.origami-club.com](http://www.origami-club.com)

