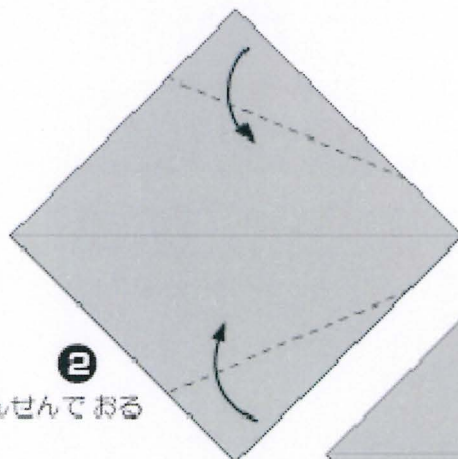
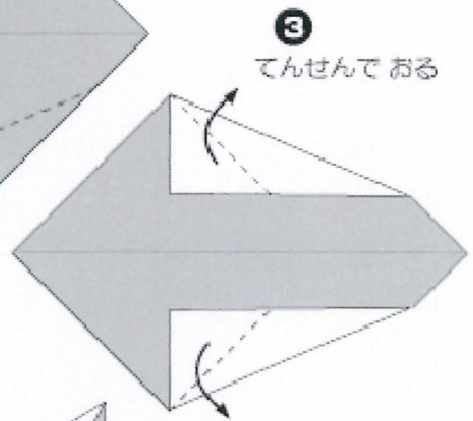


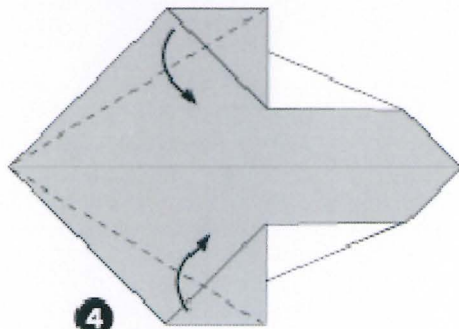
①
はんぶんにおいて
おりめをつけてもどす



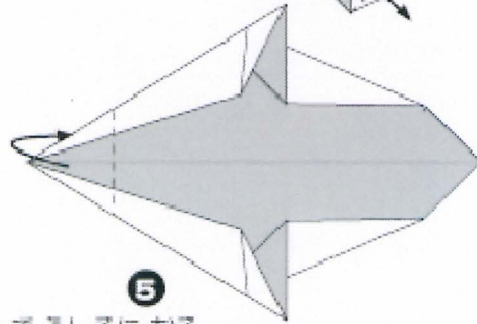
②
てんせんでおる



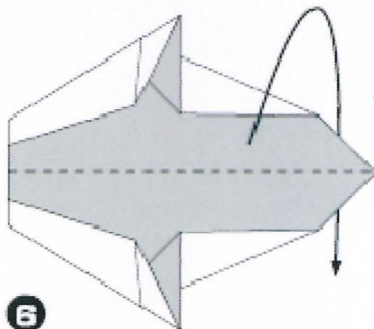
③
てんせんでおる



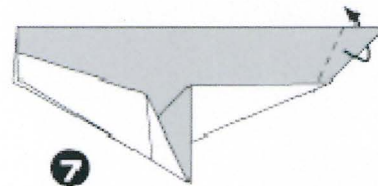
④
てんせんでおる



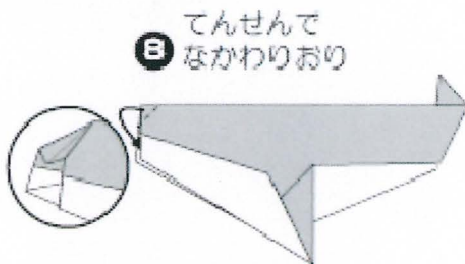
⑤
てんせんでうしろにおる



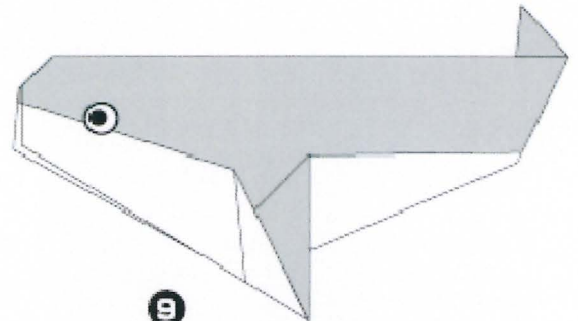
⑥
はんぶんにおる



⑦
てんせんで
うしろにおる



⑧
てんせんで
なかわりおり



⑨
めをかいて
できあがり

しゃち

作・図：新宮文明

無料で折り紙が楽しめる(折方・アニメ付)

おりがみくらぶ

おりがみくらぶ

検索

www.origami-club.com

